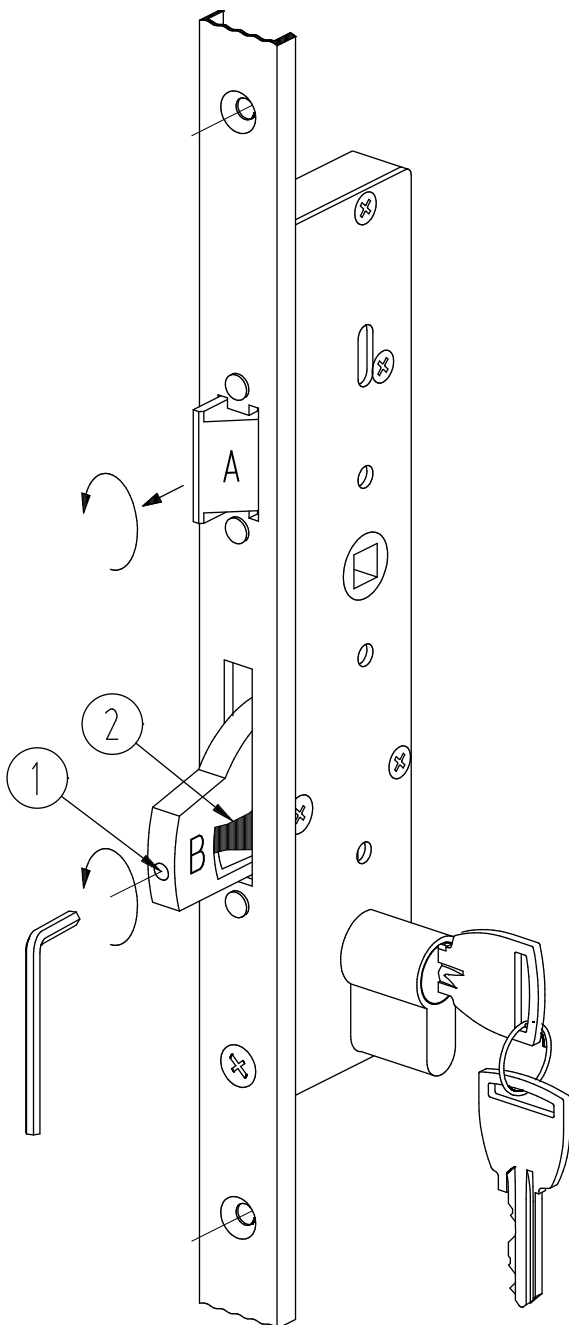


1.2. Omkeren dagschoot/dagschieter en montage cilinder



Opmerking:

Als een slot geplaatst wordt zonder cilinder, mag het kunststof beschermstuk met schroef niet gedemonteerd worden.

Omkeren van de dagschieter (A):

1. Breng de nachtschieter (B) in sluitstand.
2. Trek de dagschieter (A) met een tang vooruit.
3. Draai de dagschieter (A) 180°.
4. Breng de dagschieter (A) terug achteruit.

Montage van de cilinder:

Enkel van toepassing voor sloten:

- nr.-...-40 met vlakke voorplaat
- nr.-U...-35 met U-vormige voorplaat
- nr.-U24-37 met U-vormige voorplaat

1. Monteer de cilinder.
2. Breng de nachtschieter (B) in sluitstand:
Geval 1: de sleutel kan uit de cilinder genomen worden.
Geval 2: de sleutel kan niet uit de cilinder genomen worden.
 - * draai de binnenzeskrantschroef (1) los.
 - * draai de sleutel zodat pal (2) onderaan komt te staan.
 - * schroef (1) terug vastdraaien.